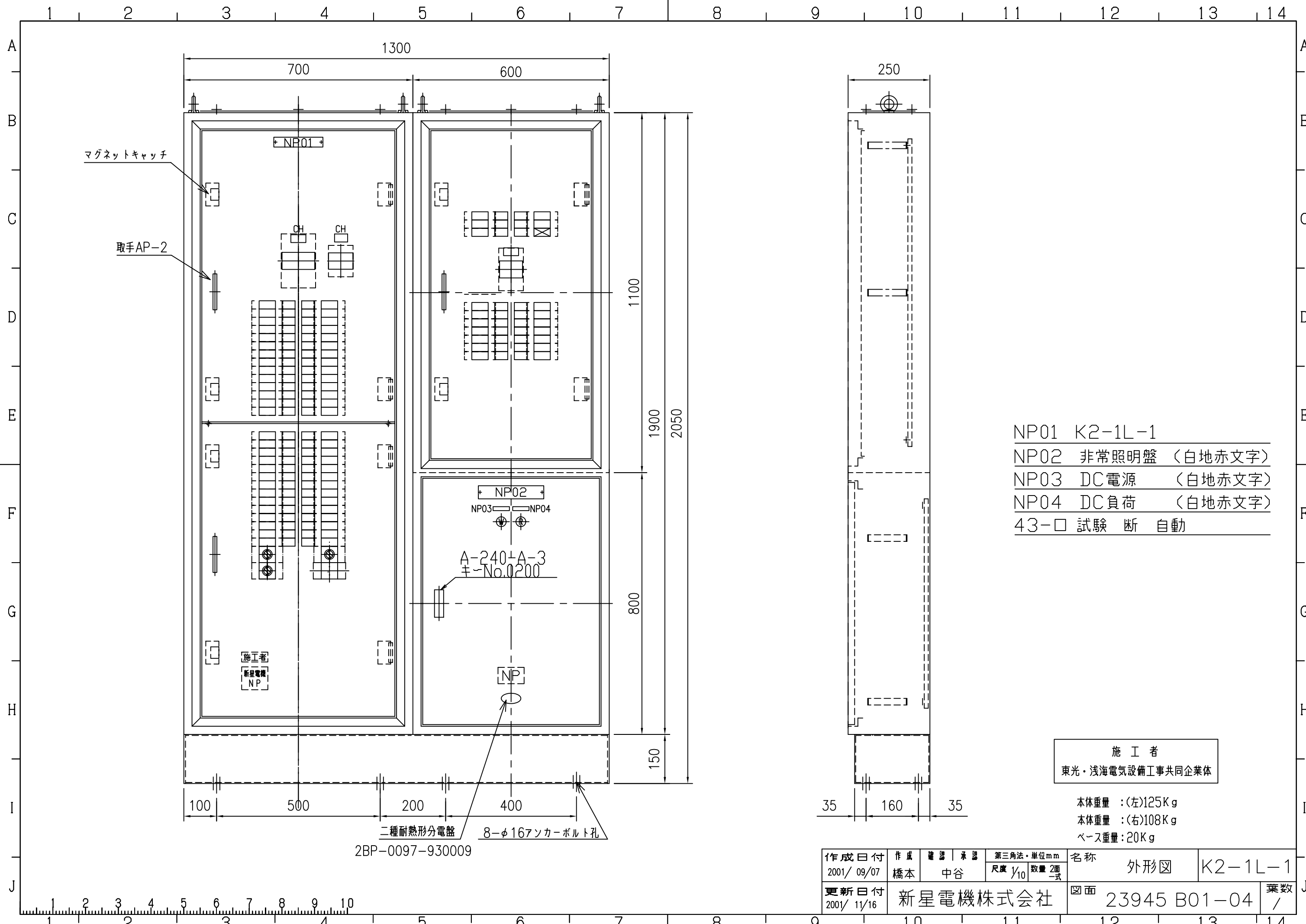


負荷容量 (VA)	負荷名称	定格	電圧 (V)	回路番号
980	ポンプ室、空調機械室 消火ポンプ室 照明	2PMCCB- 50AF/20AT	200	(201)
1950	E 103,105,107 照明	2PMCCB- 50AF/20AT	200	(203)
1950	E109,111,113 照明	2PMCCB- 50AF/20AT	200	(205)
1950	E115,117,119 照明	2PMCCB- 50AF/20AT	200	(207)
500	東側外灯	2PELCB- 50AF/20AT 30mA	200	(209)
	予備	2PMCCB- 50AF/20AT	200	(401)
380	自転車置場、庇 郵便受付庇 照明	2PELCB- 50AF/20AT 30mA	100	(101)
260	廊下、自販機コーナー照明	2PMCCB- 50AF/20AT	100	(103)
390	EVホール、風除室、 A階段前 照明	2PMCCB- 50AF/20AT	100	(105)
800	女子休憩室、脱衣室、 US、カプセルベット 照明	2PMCCB- 50AF/20AT	100	(107)
290	WC(W)照明	2PMCCB- 50AF/20AT	100	(109)
300	湯沸室コンセント	2PELCB- 50AF/20AT 30mA	100	(301)
1000	東側自動販売機	2PELCB- 50AF/20AT 30mA	100	(303)
600	WC(W) 洗面台コンセント	2PELCB- 50AF/20AT 30mA	100	(305)

回路番号	電圧 (V)	定格	負荷名称	負荷容量 (VA)
	100/200	3PMCCB- 50AF/30AT	ゴミ置場 電灯盤	3000

回路番号	電圧 (V)	定格	負荷名称	負荷容量 (VA)
(202)	200	2PMCCB- 50AF/20AT	廊下、EVホール 照明	1140
(204)	200	2PMCCB- 50AF/20AT	E104,106,108 照明	1950
(206)	200	2PMCCB- 50AF/20AT	E110,112,114 照明	1950
(208)	200	2PELCB- 50AF/20AT 30mA	ビット照明	810
(210)	200	2PELCB- 50AF/20AT 30mA	西側外灯	1250
(402)	200	2PELCB- 50AF/20AT 30mA	予備	
(102)	100	2PMCCB- 50AF/20AT	非EVホール照明	120
(104)	100	2PMCCB- 50AF/20AT	EVホール、風除室 照明	360
(106)	100	2PMCCB- 50AF/20AT	車椅子WC (表示器含) 湯沸コーナー 照明	190
(108)	100	2PMCCB- 50AF/20AT	男子休憩室、脱衣室 US、カプセルベット 照明	750
(110)	100	2PMCCB- 50AF/20AT	WC(M)照明	320
(302)	100	2PELCB- 50AF/20AT 30mA	東側自動販売機 コンセント	1000
(304)	100	2PELCB- 50AF/20AT 30mA	西側自動販売機 コンセント	1000
(306)	100	2PELCB- 50AF/20AT 30mA	WC(W) ウォームレット	140

作成日付 2001/09/07	作成 橋本	確認 承認 中谷	第三角法・単位mm 尺数 1/2 数量	名称 単線結線図	K2-1L-1
更新日付 2002/02/21	新星電機株式会社		図面 23945 B01-01	葉数 /	



マグネットキャッチ

取手AP-2

施工者
新星電機
NP

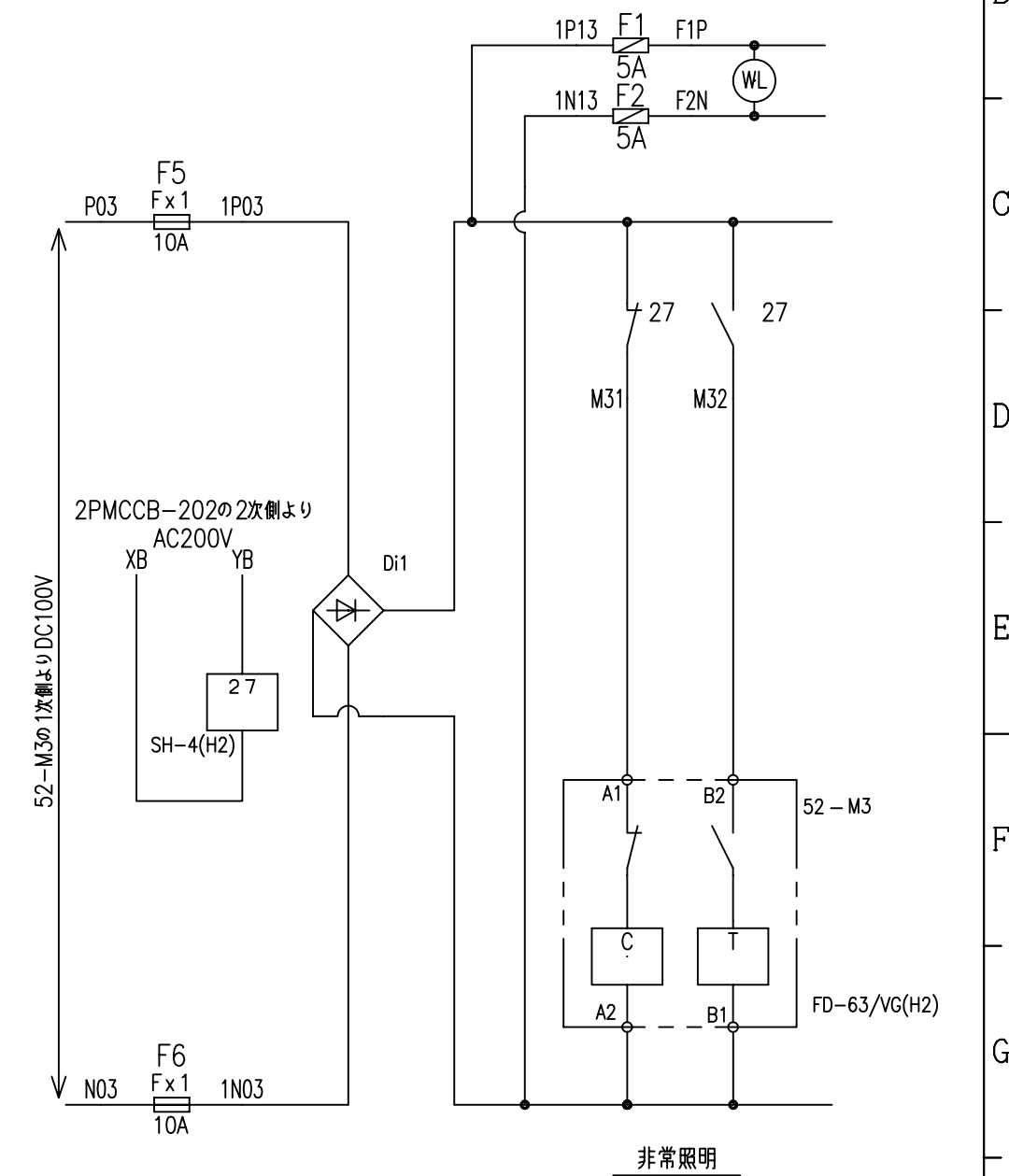
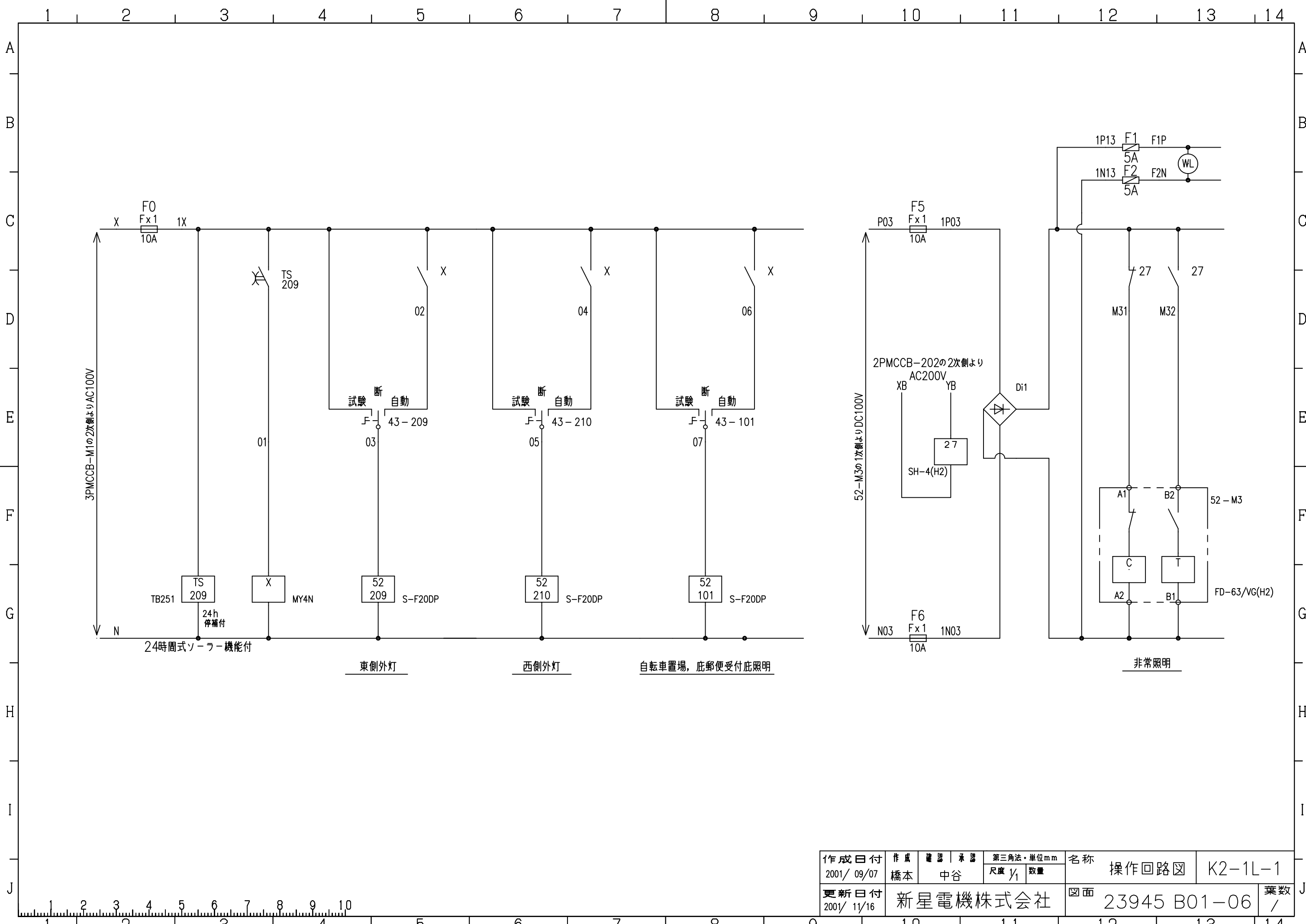
二種耐熱形分電盤
2BP-0097-930009
8-φ16アソカーボルト孔

- NP01 K2-1L-1
- NP02 非常照明盤 (白地赤文字)
- NP03 DC電源 (白地赤文字)
- NP04 DC負荷 (白地赤文字)
- 43-□ 試験 断 自動

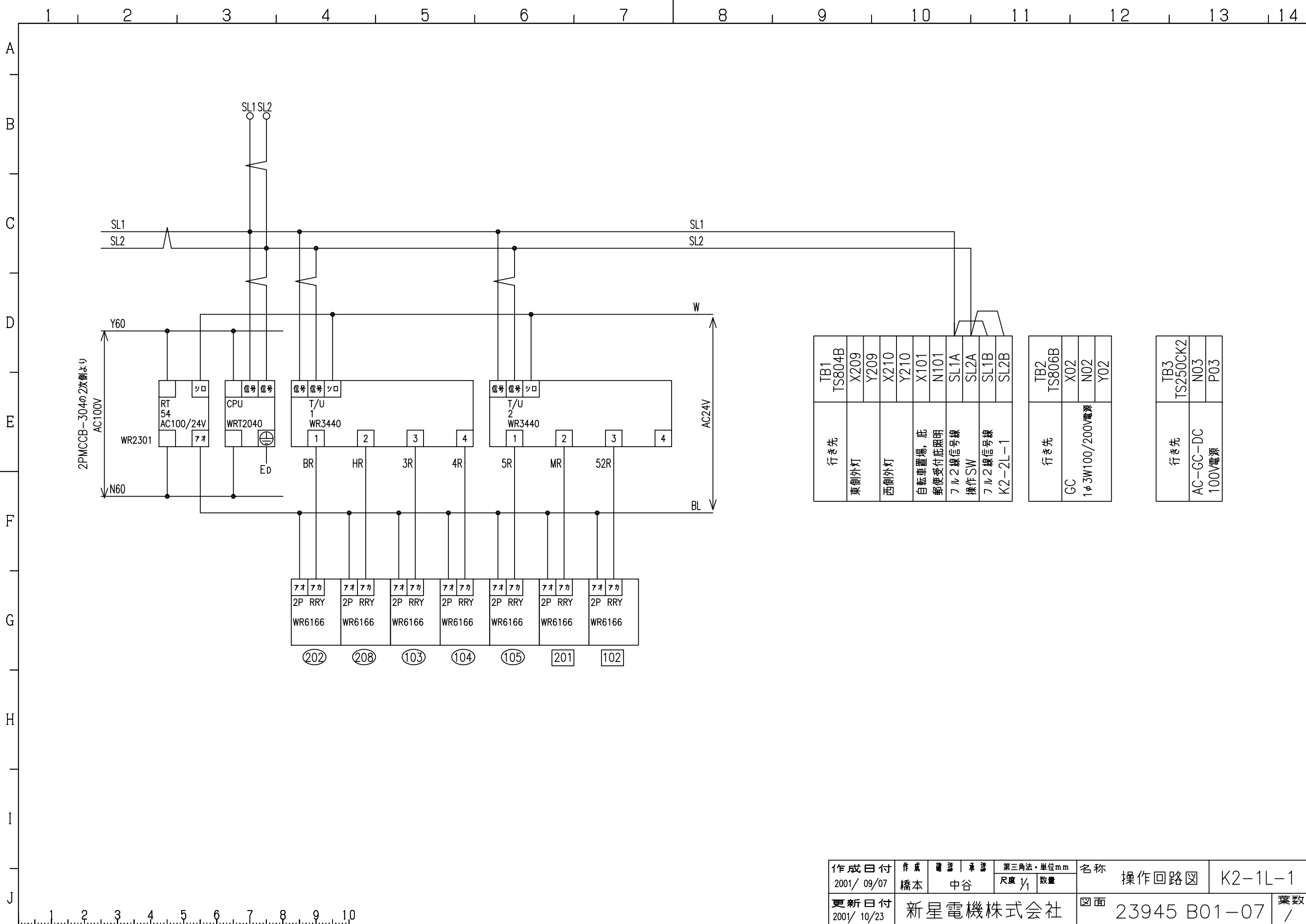
施工者
東光・浅海電気設備工事共同企業体

本体重量 : (左)125Kg
本体重量 : (右)108Kg
ベース重量 : 20Kg

作成日付 2001/09/07	作成 橋本	確認 承認 中谷	第三角法・単位mm 尺度 1/10 数量 2面 一式	名称 外形図	K2-1L-1
更新日付 2001/11/16	新星電機株式会社		図面 23945 B01-04	葉数 /	



作成日付 2001/09/07	作成 橋本	確認 承認 中谷	第三角法・単位mm 尺度 1/1 数量	名称 操作回路図	K2-1L-1
更新日付 2001/11/16	新星電機株式会社		図面 23945 B01-06	葉数 /	



2PMCCB-304φ2次側より
AC100V

W
AC24V
BL

TB1 TS804B	行き先
X209	東側外灯
Y209	西側外灯
X210	自転車置場, 庇
Y210	郵便受付庇照明
X101	フル2線信号線
N101	操作SW
SL1A	フル2線信号線
SL2A	フル2線信号線
SL1B	K2-2L-1
SL2B	

TB2 TS806B	行き先
X02	GC
N02	1φ3W100/200V電源
Y02	

TB3 TS250CK2	行き先
N03	AC-DC
P03	100V電源

7オ 7カ	7オ 7カ	7オ 7カ	7オ 7カ	7オ 7カ	7オ 7カ	7オ 7カ
2P RRY	2P RRY	2P RRY	2P RRY	2P RRY	2P RRY	2P RRY
WR6166	WR6166	WR6166	WR6166	WR6166	WR6166	WR6166
(202)	(208)	(103)	(104)	(105)	201	102

作成日付 2001/09/07	作成 橋本	確認承認 中谷	第三角法・単位mm 尺度 1/4 数量	名称 操作回路図	K2-1L-1
更新日付 2001/10/23	新星電機株式会社			図面 23945 B01-07	葉数 /