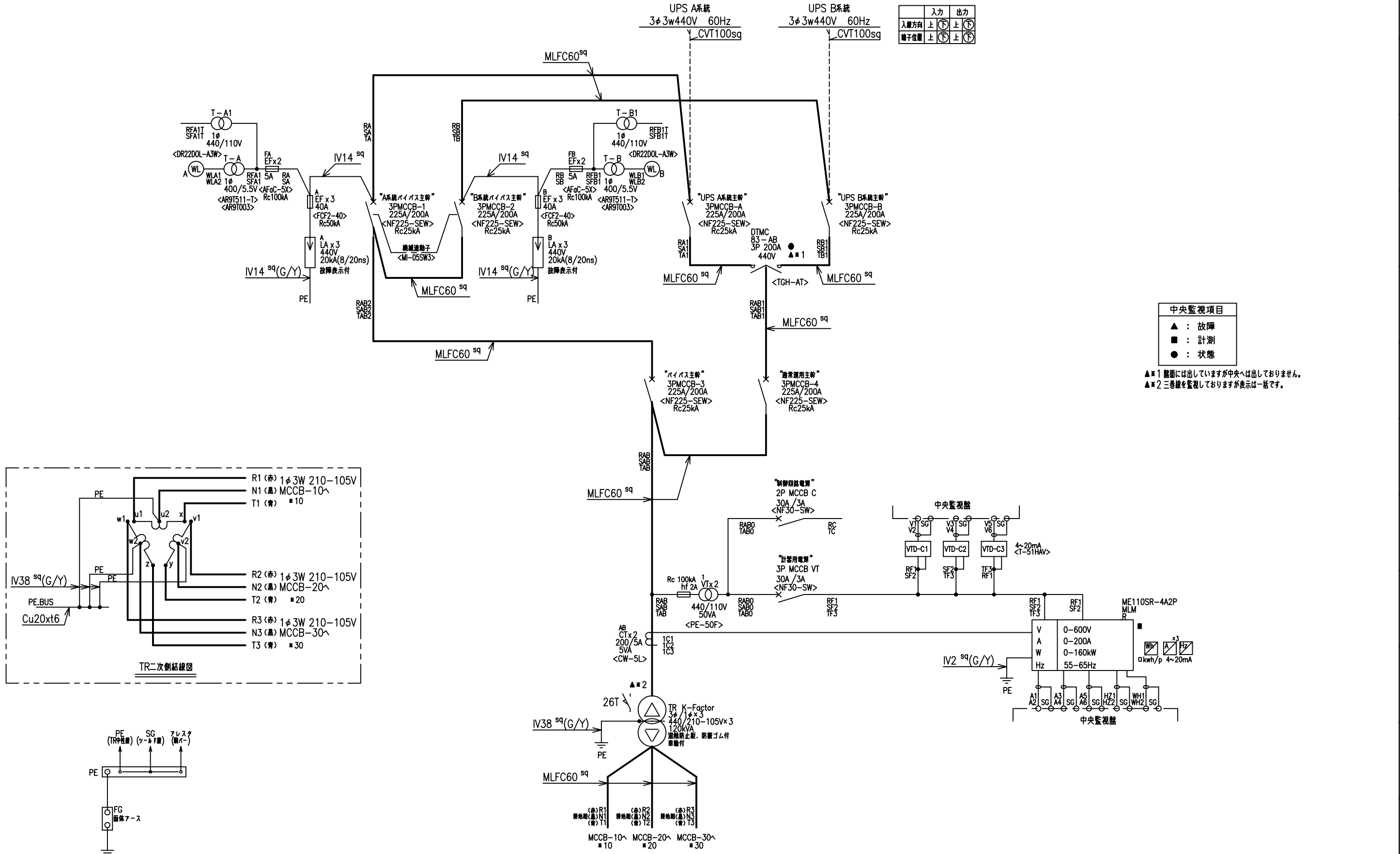
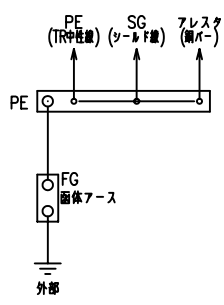
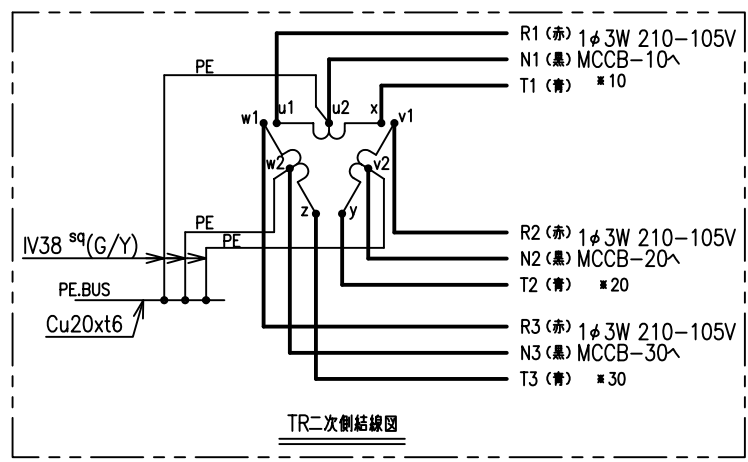


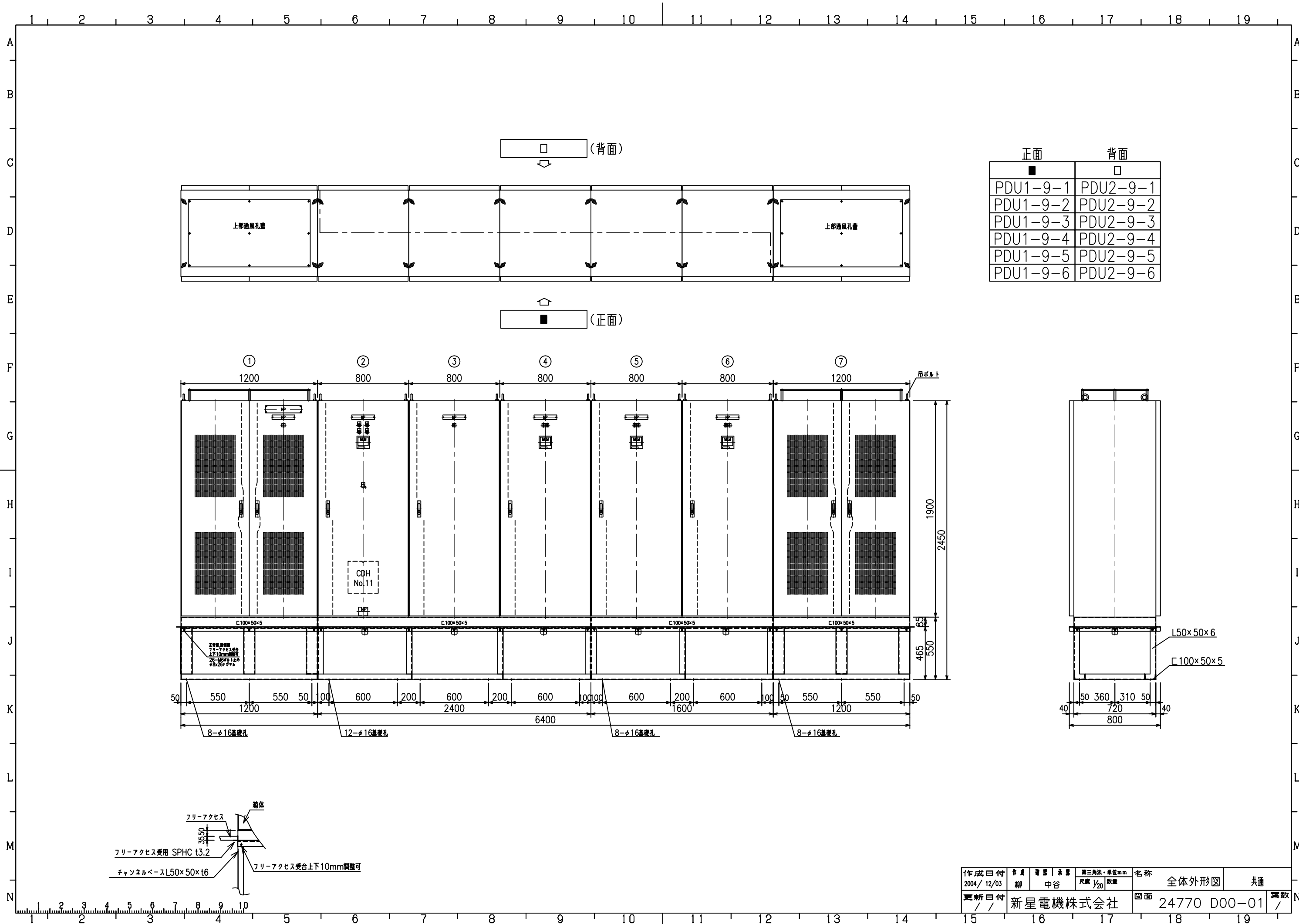
入力	出力
入線方向	上
端子位置	上

中央監視項目	
▲	: 故障
■	: 計測
●	: 状態

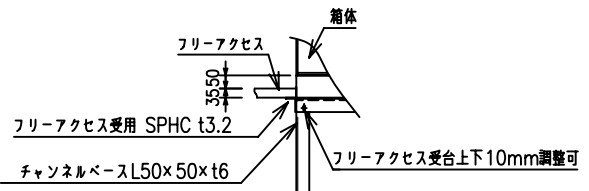
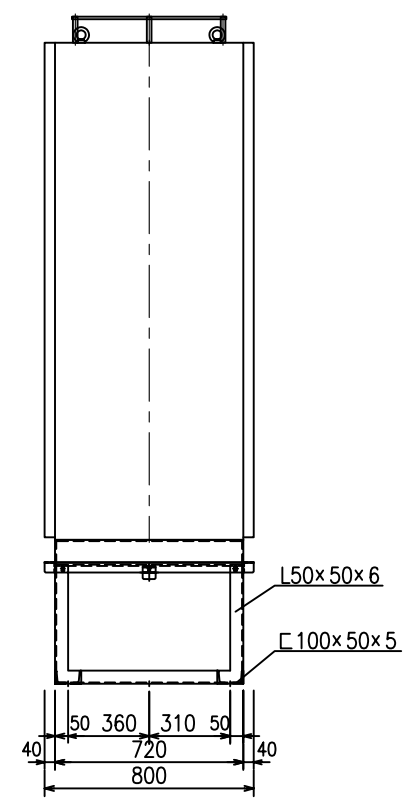
▲※1 盤面には出していますが中央へは出しておりません。  
▲※2 三巻線を監視しておりますが表示は一括です。



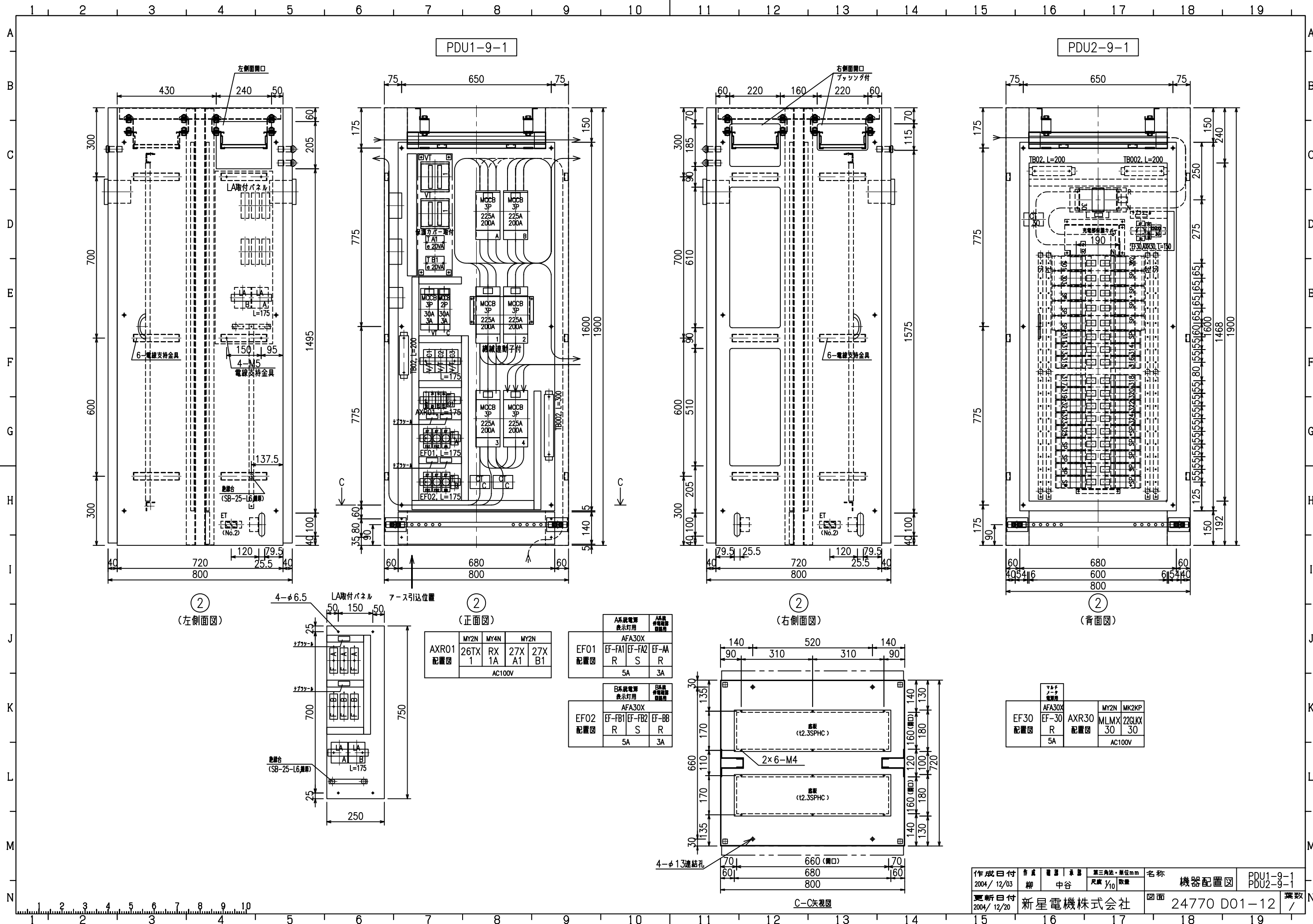
作成日付	2004/09/27	作成	柳	確認	中谷	第三角法・単位mm	名称	単線結線図	PDU1-9-1
更新日付	2004/12/20	更新	新星電機株式会社		図面	24770 D01-01	葉数	/	



正面	背面
■	□
PDU1-9-1	PDU2-9-1
PDU1-9-2	PDU2-9-2
PDU1-9-3	PDU2-9-3
PDU1-9-4	PDU2-9-4
PDU1-9-5	PDU2-9-5
PDU1-9-6	PDU2-9-6



作成日付 2004/12/03	作成 柳	審査 中谷	第三角法・単位mm 尺数 1/20 取巻	名称 全体外形図	共通
更新日付 / /	新星電機株式会社		図面 24770 D00-01	葉数 /	



② (左側面図)

② (正面図)

② (右側面図)

② (背面図)

② (C-C矢視図)

AXR01 配置図	MY2N 26TX 1	MY4N RX 1A	MY2N 27X A1	27X B1
AC100V				

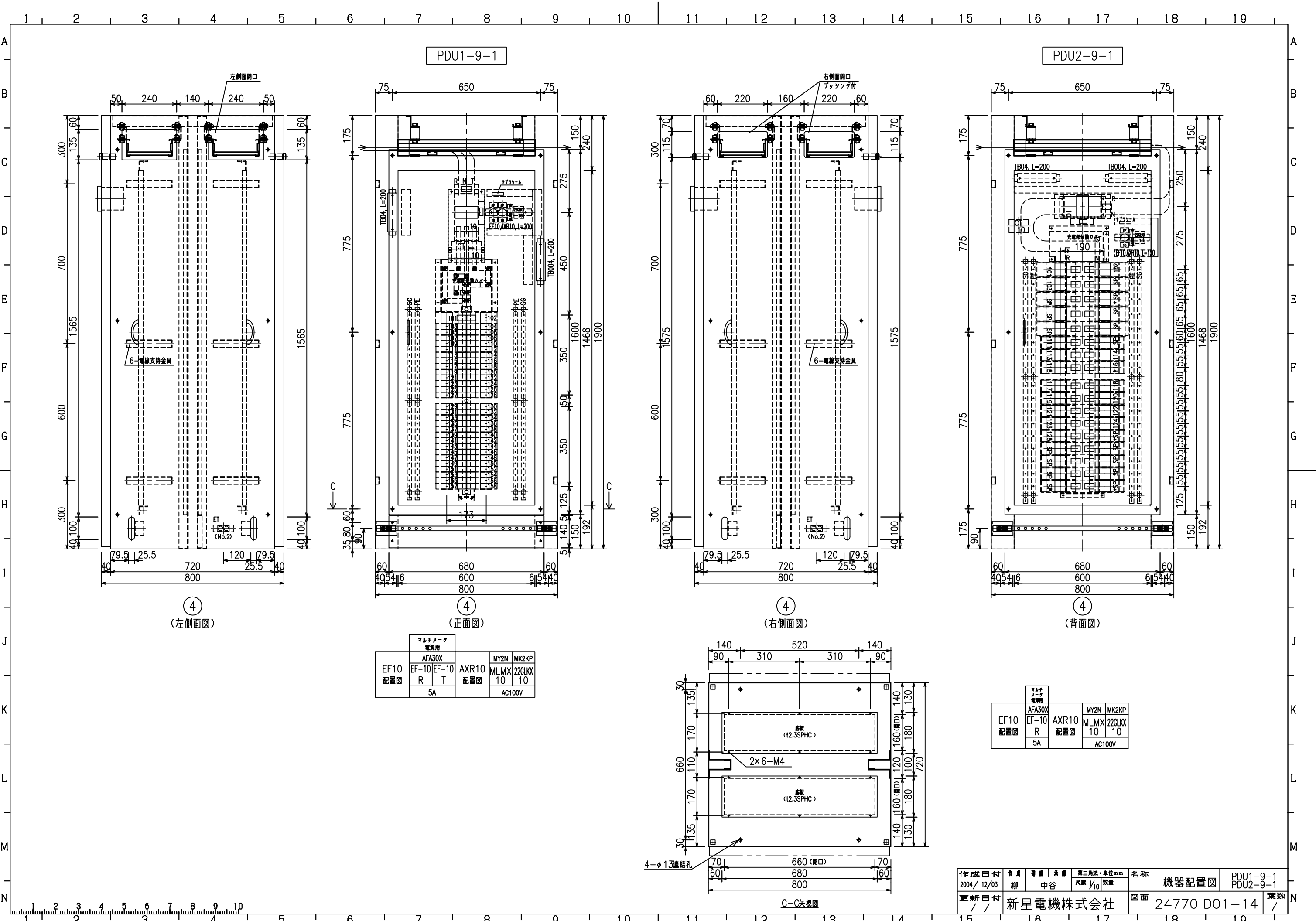
A系統電源 表示灯用	AFA30X	EF-AA
EF01 配置図	EF-FA1 EF-FA2	R S R
5A 3A		

B系統電源 表示灯用	AFA30X	EF-BB
EF02 配置図	EF-FB1 EF-FB2	R S R
5A 3A		

マウント パネル 電線用	AFA30X	MY2N	MK2KP
EF30 配置図	EF-30	AXR30	MLMX 22GLXX
5A		配置図	30 30
AC100V			

作成日付 2004/12/03	作成 柳	審査 中谷	承認 中谷	第三角法・単位mm 尺取 1/10	名称 機器配置図	PDU1-9-1 PDU2-9-1
更新日付 2004/12/20	新星電機株式会社		図面 24770 DO1-12	葉数 /		





④  
(左側面図)

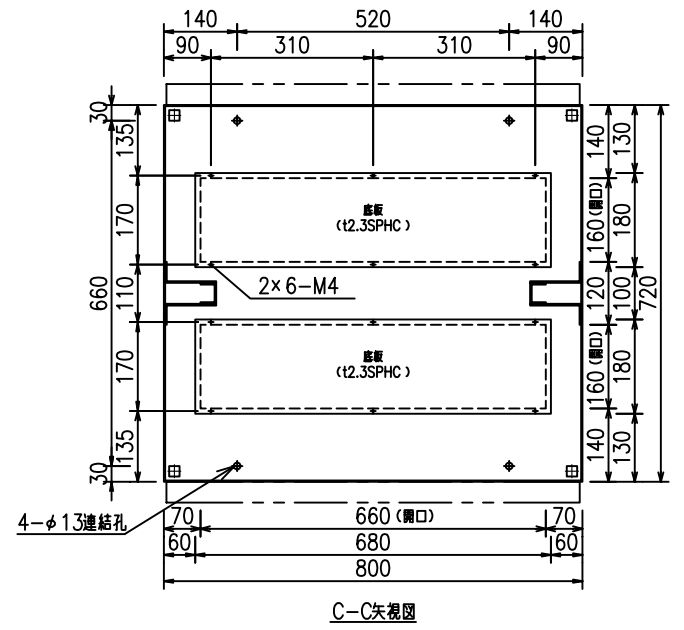
④  
(正面図)

④  
(右側面図)

④  
(背面図)

		マルチメータ 電算用			
EF10 配置図	AFA30X	MY2N	MK2KP		
	EF-10 R T	AXR10 配置図	MLMX 10	22GLKX 10	
		5A	AC100V		

		マルチメータ 電算用			
EF10 配置図	AFA30X	MY2N	MK2KP		
	EF-10 R T	AXR10 配置図	MLMX 10	22GLKX 10	
		5A	AC100V		



作成日付 2004/12/03	作成 柳	審査 中谷	承認 中谷	第三角法・単位mm 尺取 1/10	名称 機器配置図	PDU1-9-1 PDU2-9-1
更新日付 / /	新星電機株式会社		図面 24770 DO1-14	葉数 /		