

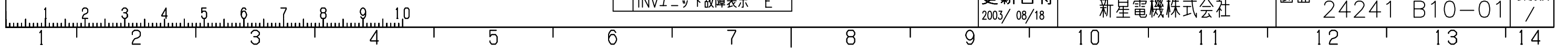
負荷容量	10.77kW		2.2kW		7.5kW	0.05kW	0.27kW	0.75kW
負荷記号			AC-K4-203		AC-K4-202	AC-K4-202	FE-K4-202	FS-K4-202
負荷名称	AC 3φ 3w200V 主幹		2F居室他 空調機		2F実験室(北) 空調機	ロールフィルター	2F機械室(北) 排風機	2F機械室(北) 送風機
操作			a,b		a,b		a,c	a,b
表示			GL,OL,RL		GL,OL,RL		GL,OL,RL	GL,OL,RL
監視			A,B,C,E		A,B,C,E		B,C	A,B,C
起動方式			L-S(INV)		L-S(INV)	制御盤	L-S	L-S
備考			↑ 監視盤より発停		↑ 監視盤より発停 運転条件 FE-K4-R03a,b,c,dのうち 1台運転中にて運転可		↑ 連動	↑ 監視盤より発停
回路収納								

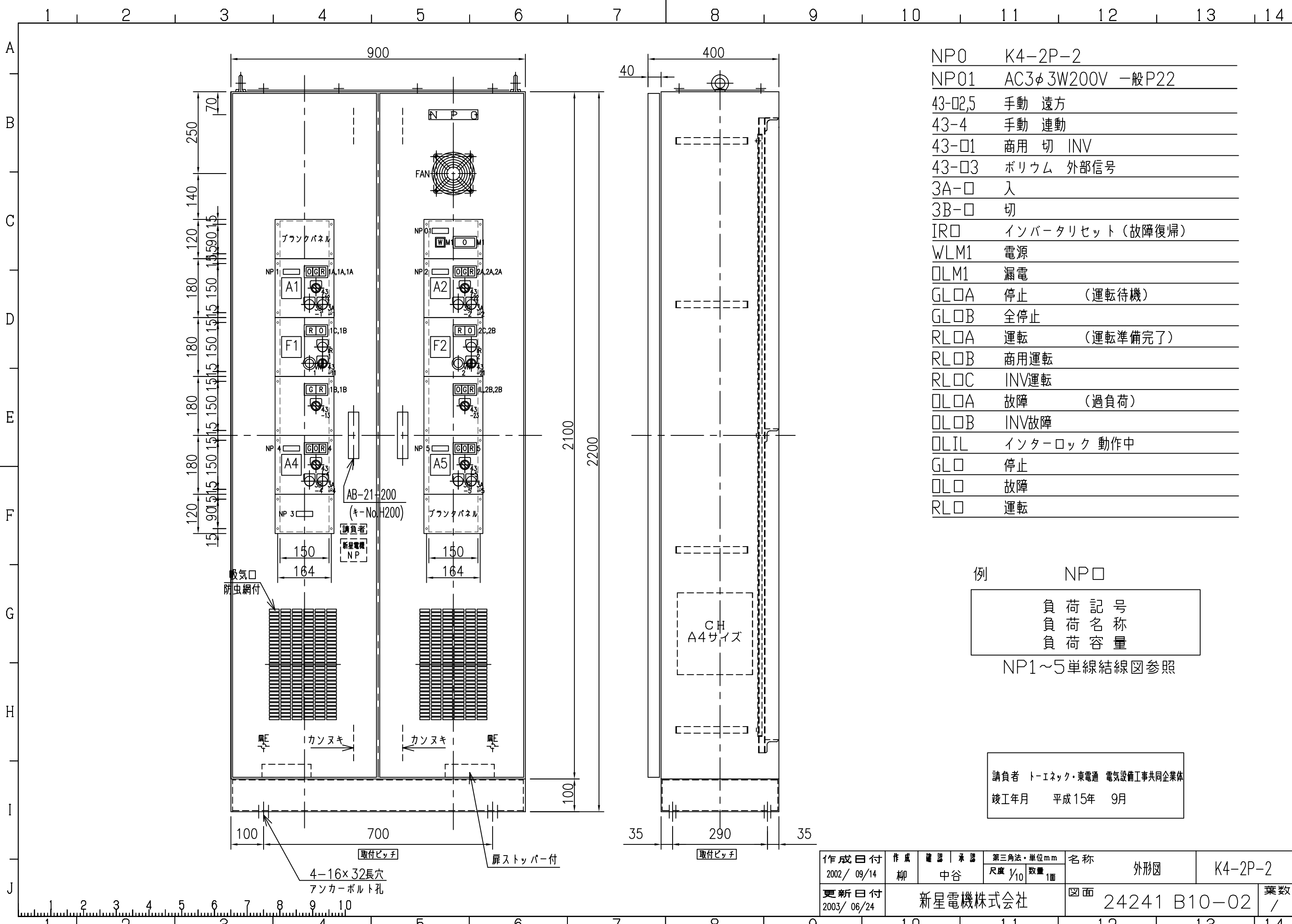
操作・表示	WL	電源表示灯	GPN	液面リレー	G3N	液面リレー
	RL	運転表示灯	IN	液面リレー	G4N	液面リレー
	GL	停止表示灯	G1N	液面リレー	BZ	ブザー
	OL	故障表示灯	G2N	液面リレー	BL	ベル

監視	発停	A
	運転表示	B
	故障表示	C
	満減等表示	D
	INVユニット故障表示	E

操作	手動	a
	遠方	b
	連動	c
	自動	d

作成日付 2002/09/14	作成 柳	確認 承認 中谷	第三角法・単位mm 尺度 1/1 数量	名称 単線結線図	K4-2P-2
更新日付 2003/08/18	新星電機株式会社		図面 24241 B10-01	葉数 /	





NP0	K4-2P-2
NP01	AC3φ3W200V 一般P22
43-02,5	手動 遠方
43-4	手動 連動
43-01	商用 切 INV
43-03	ポリウム 外部信号
3A-□	入
3B-□	切
IR□	インバータリセット (故障復帰)
WLM1	電源
□LM1	漏電
GL□A	停止 (運転待機)
GL□B	全停止
RL□A	運転 (運転準備完了)
RL□B	商用運転
RL□C	INV運転
□L□A	故障 (過負荷)
□L□B	INV故障
□LIL	インターロック 動作中
GL□	停止
□L□	故障
RL□	運転

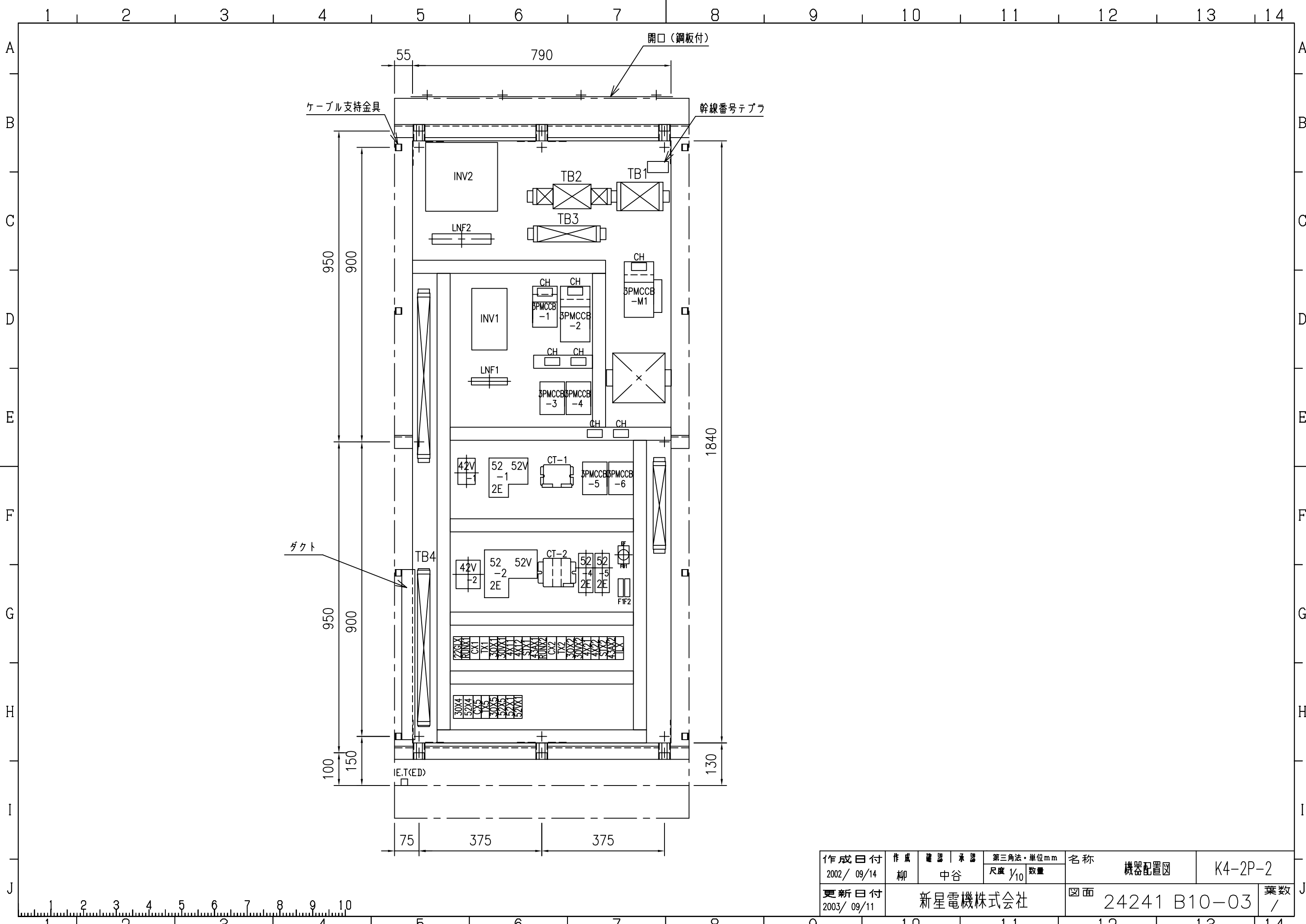
例 NP□

負荷記号
負荷名称
負荷容量

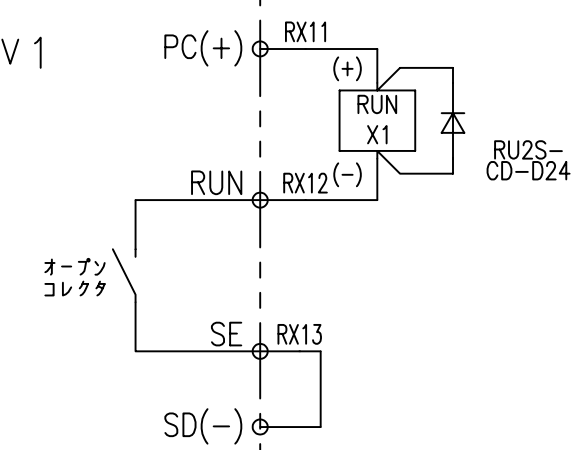
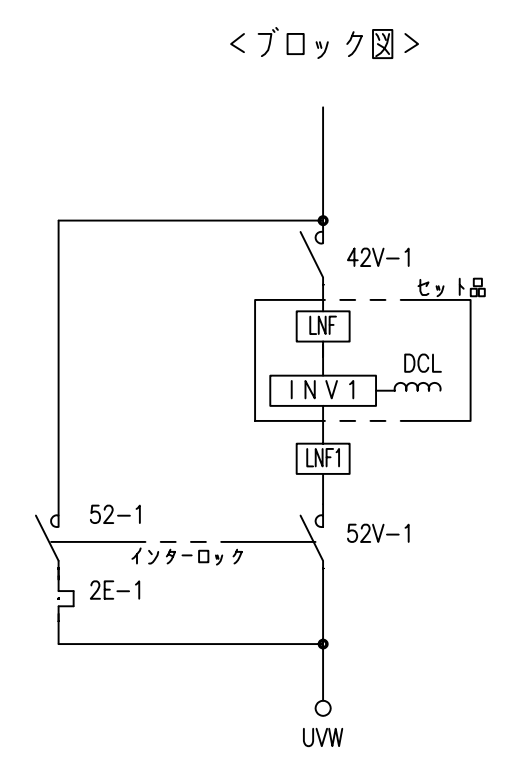
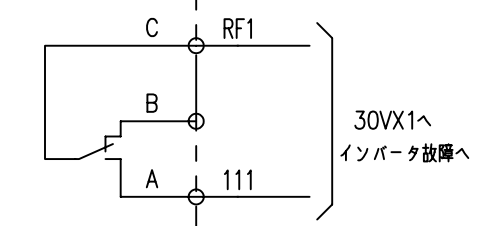
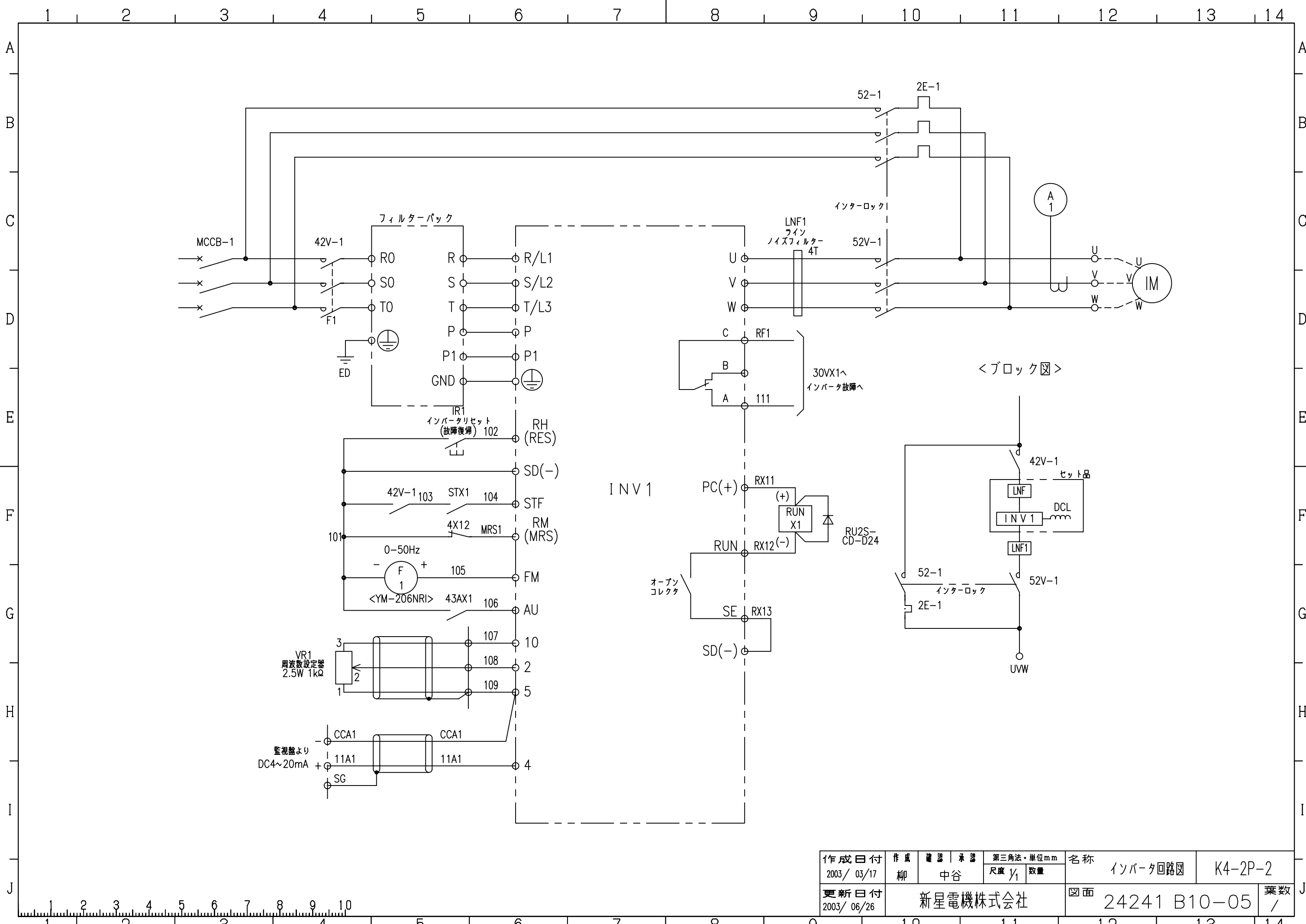
NP1~5単線結線図参照

請負者 トーエネック・東電通 電気設備工事共同企業体
竣工年月 平成15年 9月

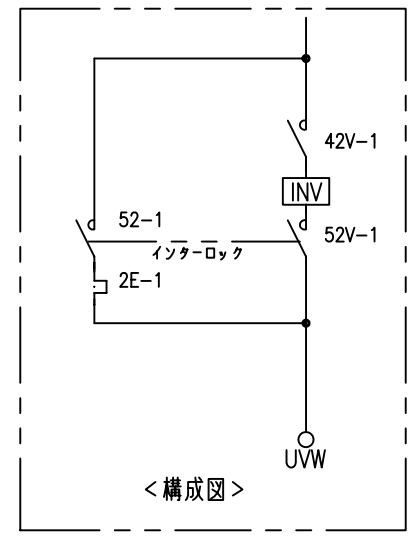
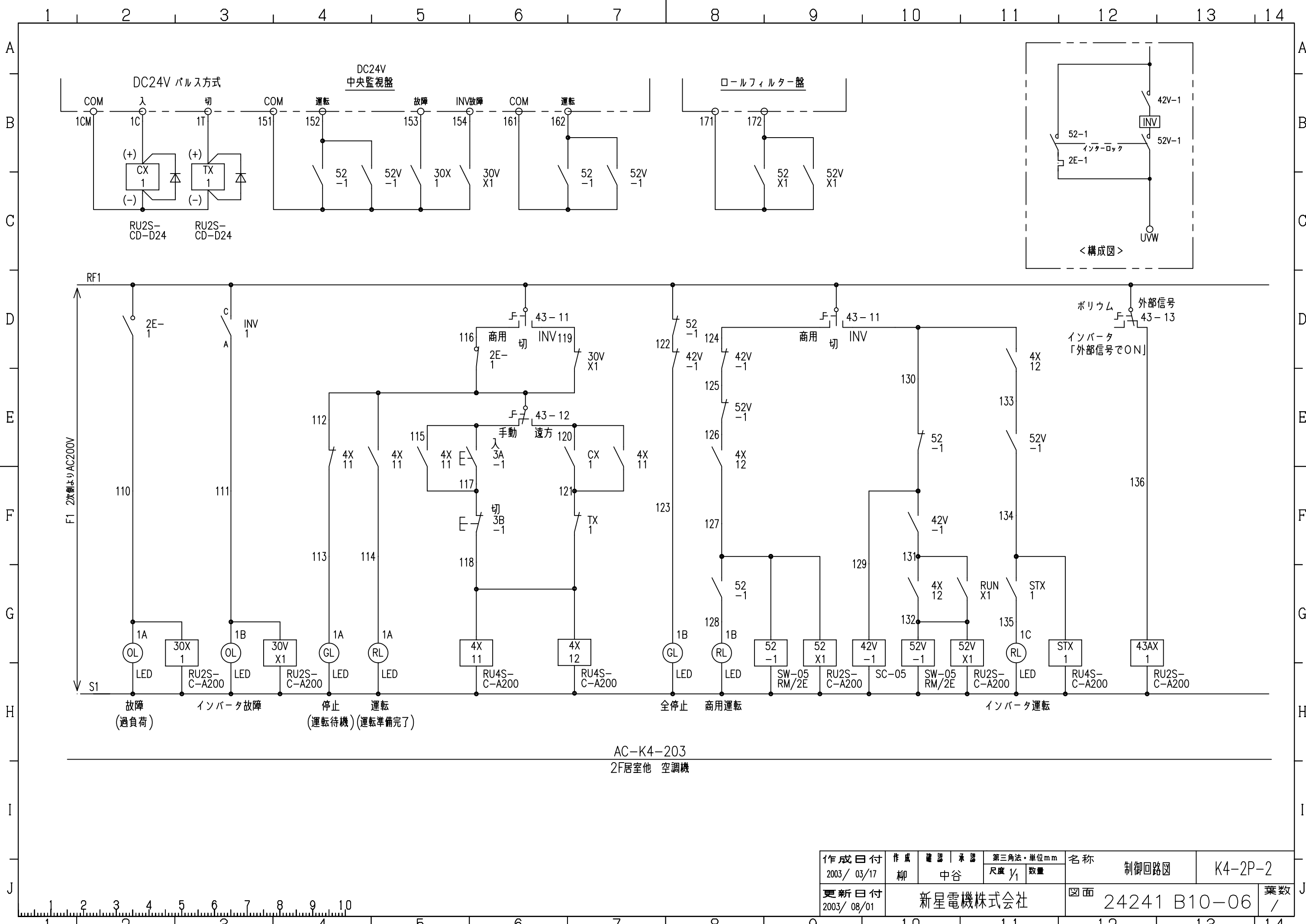
作成日付 2002/09/14	作成 柳	確認承認 中谷	第三角法・単位mm 尺度 1/10 数量 1面	名称 外形図	K4-2P-2
更新日付 2003/06/24	新星電機株式会社		図面 24241 B10-02	葉数 /	



作成日付 2002/09/14	作成 柳	確認 承認 中谷	第三角法・単位mm		名称 機器配置図	K4-2P-2
			尺度 1/10	数量		
更新日付 2003/09/11	新星電機株式会社			図面 24241 B10-03	葉数 /	

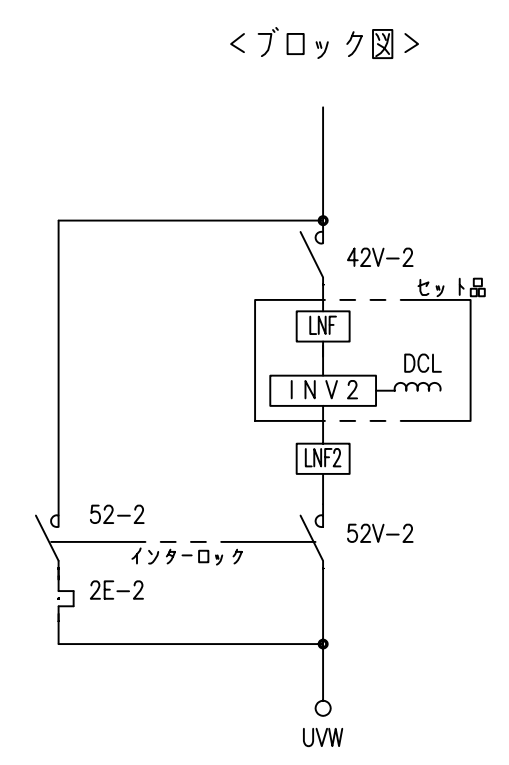
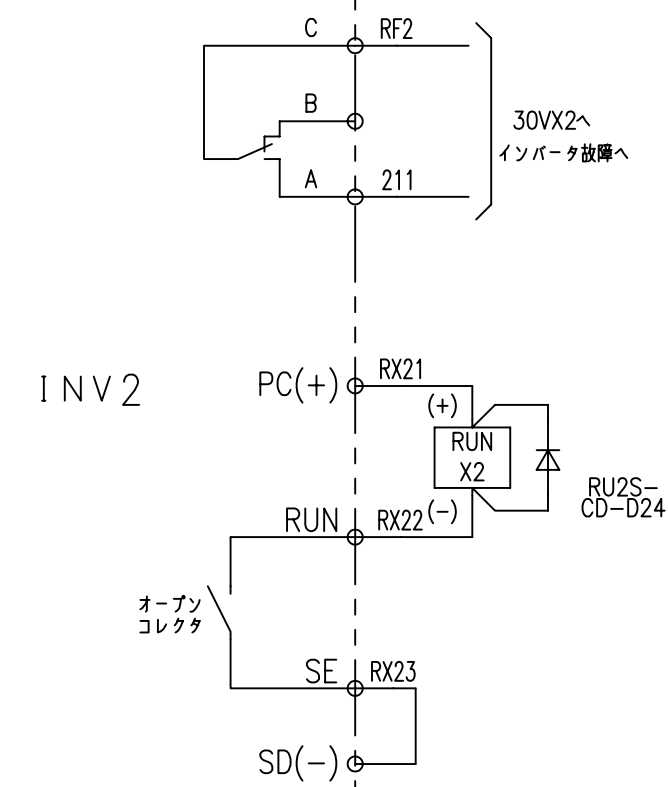
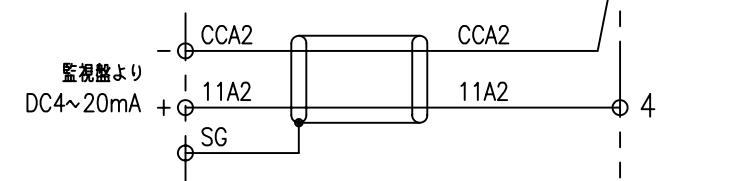
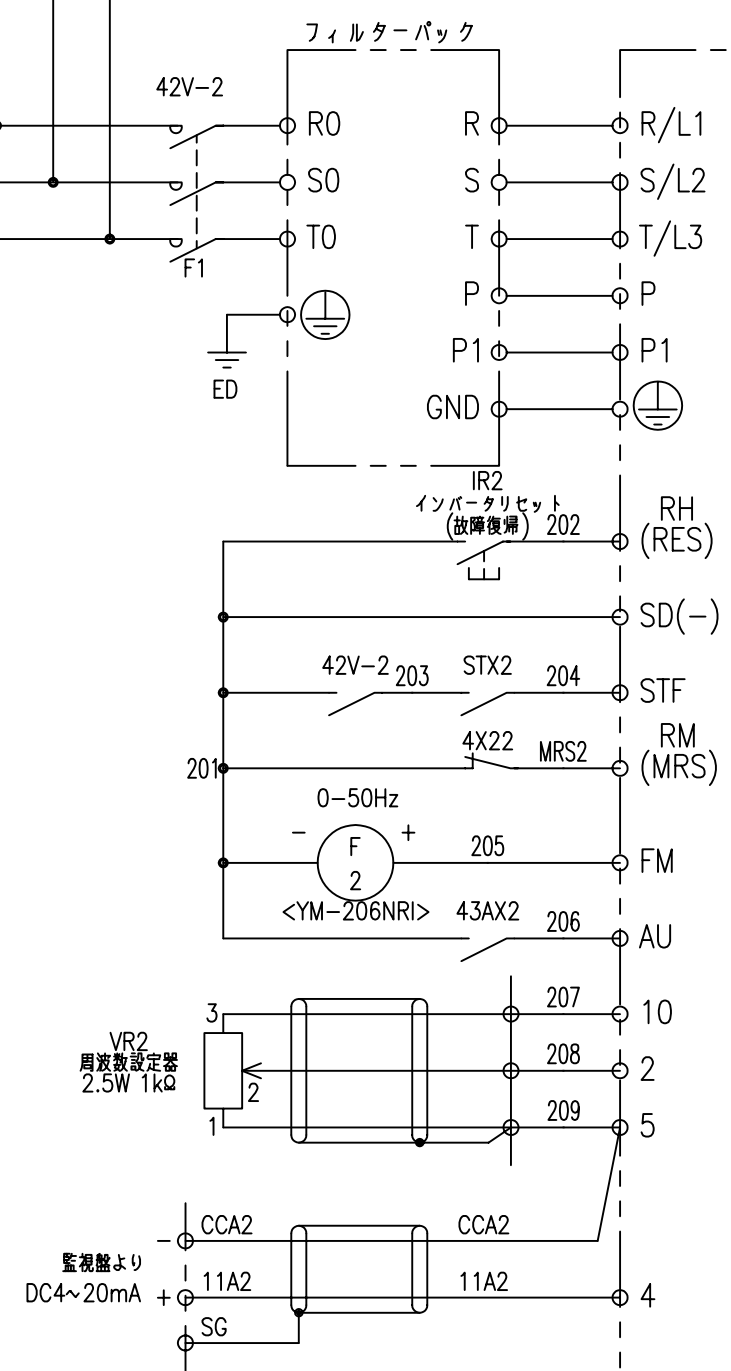
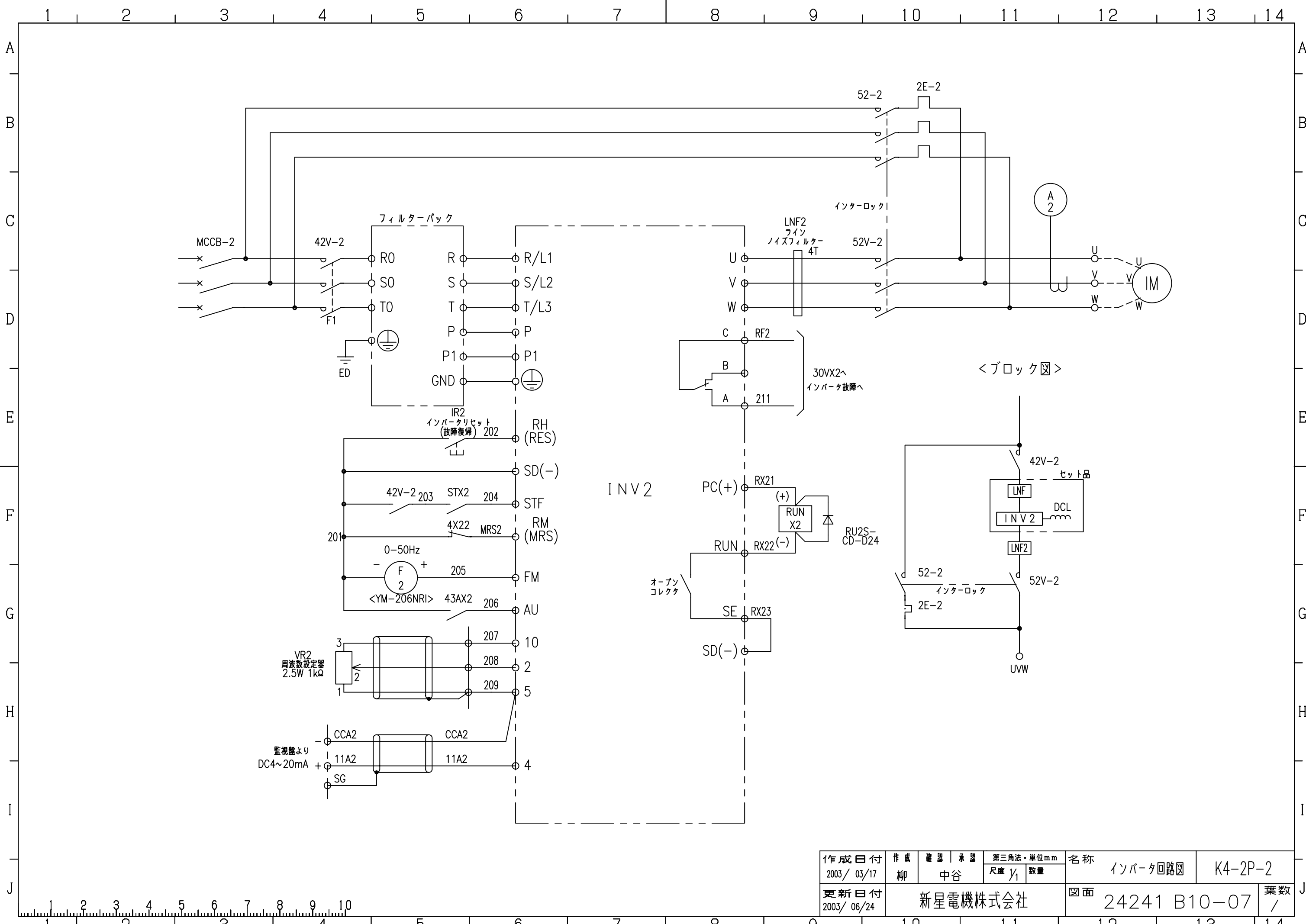


作成日付 2003/03/17	作成 柳	確認 承認 中谷	第三角法・単位mm 尺度 1/4	名称 インバータ回路図	K4-2P-2
更新日付 2003/06/26	新星電機株式会社		図面 24241 B10-05	葉数 /	

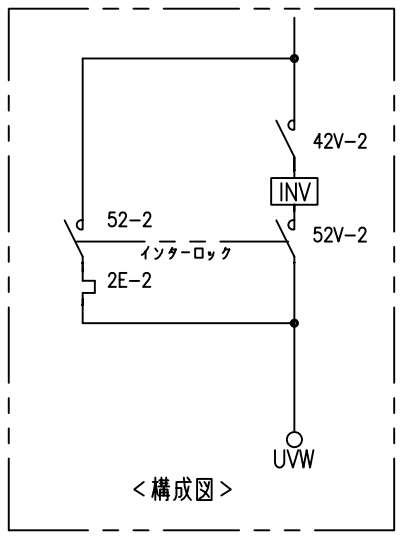
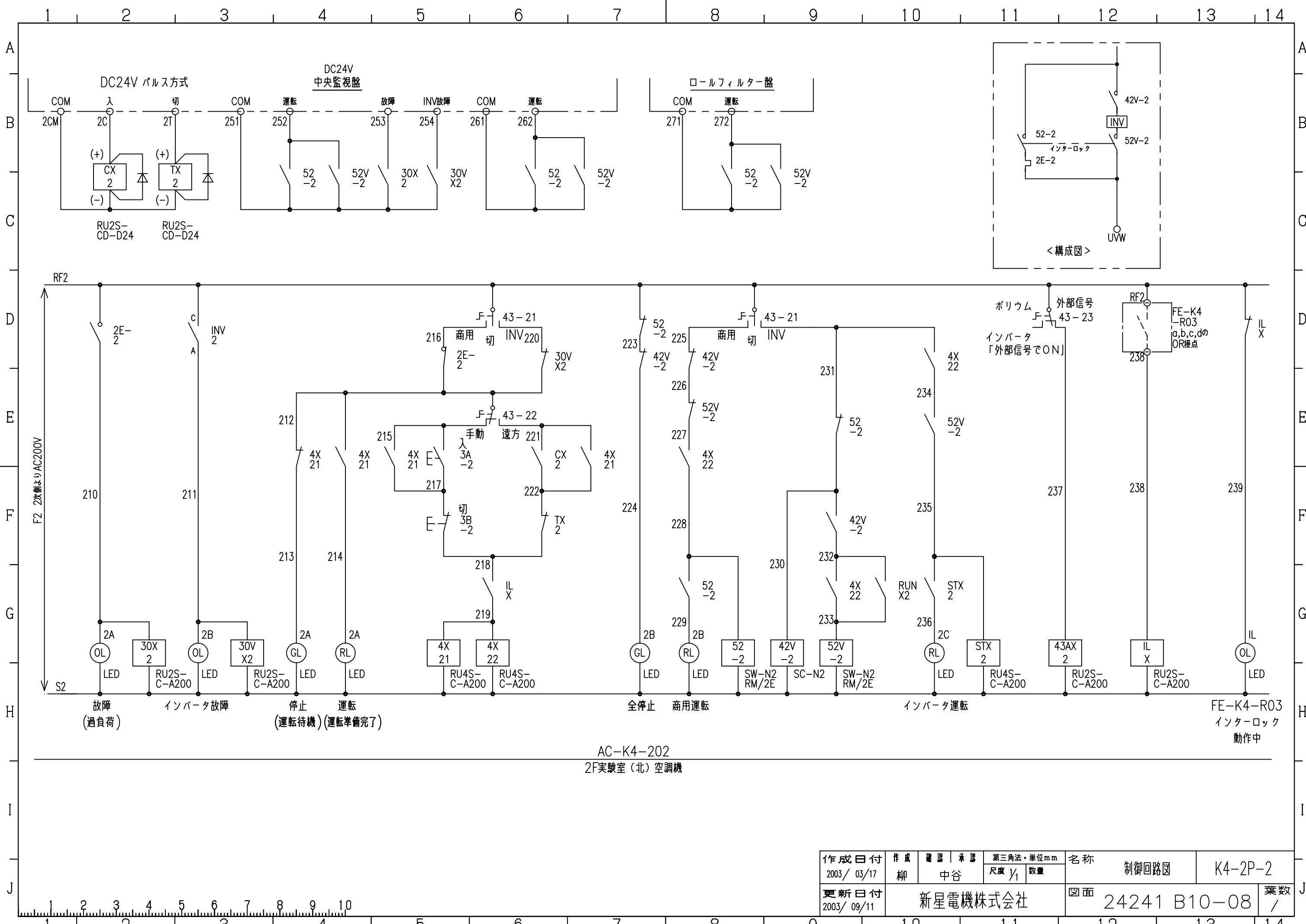


AC-K4-203
2F居室他 空調機

作成日付 2003/03/17	作成 柳	確認 承認 中谷	第三角法・単位mm		名称 制御回路図	K4-2P-2
			尺度 1/1	数量		
更新日付 2003/08/01	新星電機株式会社			図面 24241 B10-06	葉数 /	

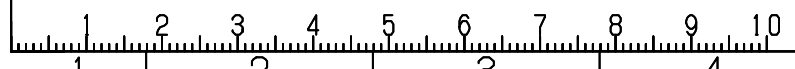


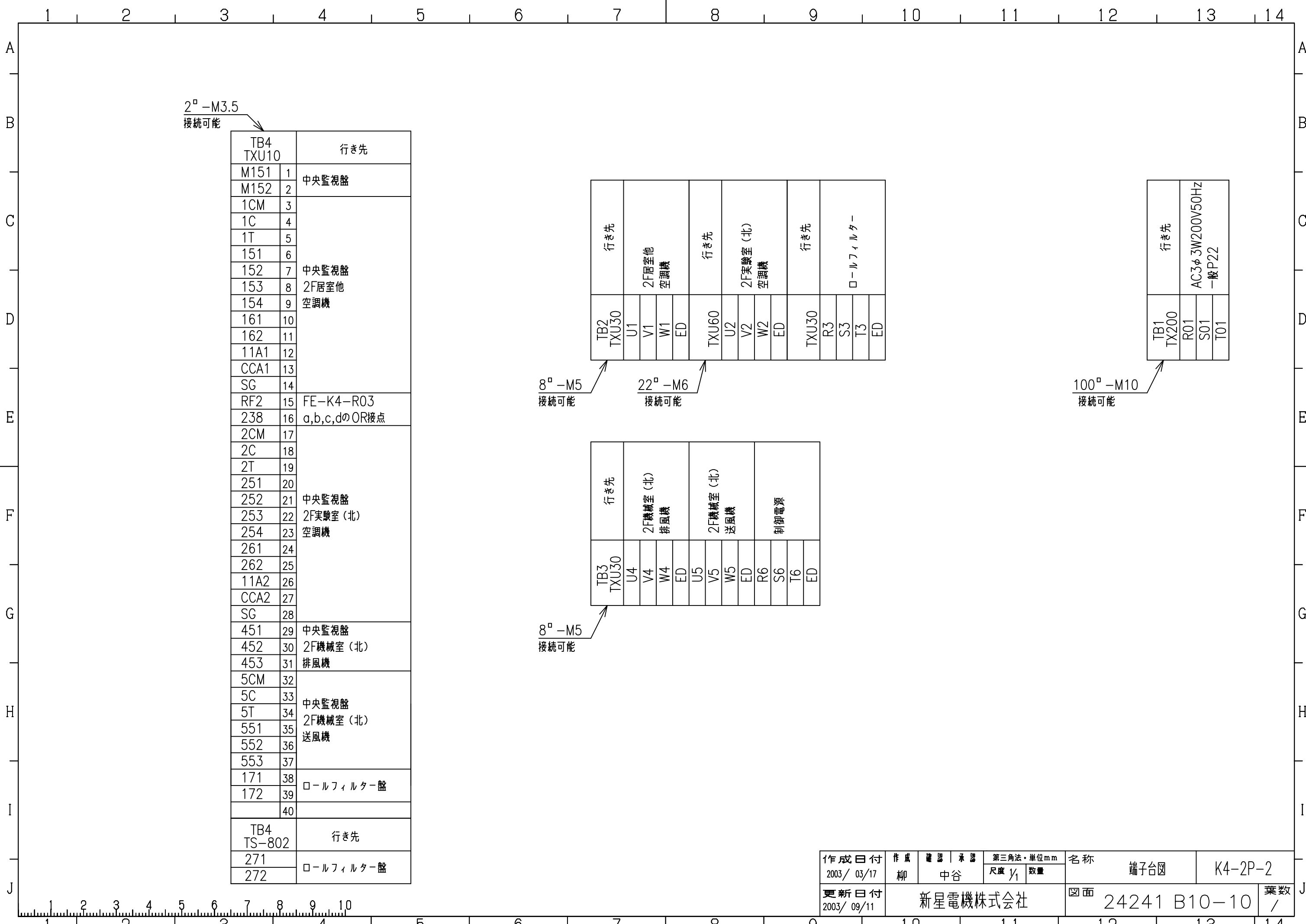
作成日付 2003/03/17	作成 柳	確認 承認 中谷	第三角法・単位mm 尺度 1/4	名称 インバータ回路図	K4-2P-2
更新日付 2003/06/24	新星電機株式会社		図面 24241 B10-07	葉数 /	



AC-K4-202
2F実験室(北)空調機

作成日付 2003/03/17	作成 柳	確認 承認 中谷	第三角法・単位mm		名称 制御回路図	K4-2P-2
			尺度 1/1	数量		
更新日付 2003/09/11	新星電機株式会社			図面 24241 B10-08	葉数 /	





2°-M3.5
接続可能

TB4 TXU10		行き先	
M151	1	中央監視盤	
M152	2		
1CM	3	中央監視盤 2F居室他 空調機	
1C	4		
1T	5		
151	6		
152	7		
153	8		
154	9		
161	10		
162	11		
11A1	12		
CCA1	13		
SG	14		
RF2	15		FE-K4-R03
238	16		a,b,c,dのOR接点
2CM	17	中央監視盤 2F実験室(北) 空調機	
2C	18		
2T	19		
251	20		
252	21		
253	22		
254	23		
261	24		
262	25		
11A2	26		
CCA2	27		
SG	28		
451	29	中央監視盤	
452	30	2F機械室(北)	
453	31	排風機	
5CM	32	中央監視盤 2F機械室(北) 送風機	
5C	33		
5T	34		
551	35		
552	36		
553	37		
171	38	ロールフィルター盤	
172	39		
	40		
TB4 TS-802		行き先	
271		ロールフィルター盤	
272			

8°-M5
接続可能

行き先	行き先	行き先	行き先
TB2 TXU30	2F居室他 空調機	TXU60	2F実験室(北) 空調機
U1	V1	U2	V2
W1	ED	W2	ED
		TXU30	ロールフィルター
		R3	S3
		T3	ED

22°-M6
接続可能

8°-M5
接続可能

行き先	行き先	行き先	行き先
TB3 TXU30	2F機械室(北) 排風機	2F機械室(北) 送風機	制御電源
U4	V4	U5	V5
W4	ED	W5	ED
		R6	S6
		T6	ED

100°-M10
接続可能

行き先	行き先
TB1 TX200	AC3φ3W200V50HZ 一般P22
R01	S01
T01	

作成日付 2003/03/17	作成 柳	確認 承認 中谷	第三角法・単位mm 尺度 1/1 数量	名称 端子台図	K4-2P-2
更新日付 2003/09/11	新星電機株式会社			図面 24241 B10-10	葉数 /